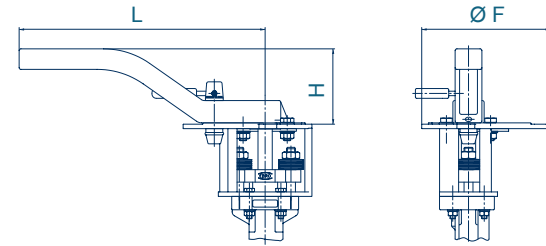


РУЧНОЕ УПРАВЛЕНИЕ

РУЧКА С БЕССТУПЕНЧАТОЙ РЕГУЛИРОВКОЙ ДЛЯ СЕДЛА PTFE

DN [мм]	Размер [дюйм]	Ручка	F	H	L	Вес [кг]
50-100	2-4	Размер III	65	83	276	1,3
125-150	5-6	Размер VI	90	83	400	2,0

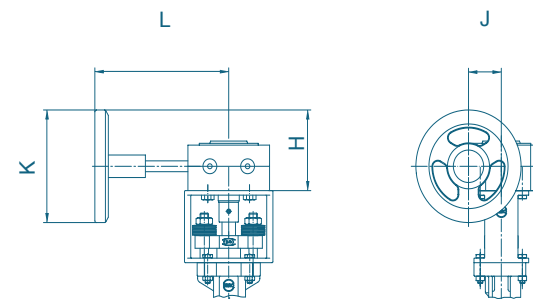


ДЛЯ СЕДЛА INCONEL

DN [мм]	Размер [дюйм]	Ручка	F	H	L	Вес [кг]
50-80	2-3	Размер III	65	83	276	1,3
100	4	Размер V	65	83	400	2,0
125-150	5-6	Размер VII	90	83	550	2,6

РЕДУКТОР ДЛЯ СЕДЛА PTFE

DN [мм]	Размер [дюйм]	Редуктор	H	J	K	L	Вес [кг]
50-125	2-5	Размер II	89	39	125	159	1,4
150	6	Размер III	129	47	200	202	2,3
200	8	Размер IV	129	60	200	252	2,8
250-300	10-12	Размер V	158	76	250	280	6,3
350	14	Размер XII	192	67	300	295	10,1
400-500	16-20	Размер VI	228	90	356	322	16,0
550-600	22-24	Размер VIII	355	154	610	466	45,0



ДЛЯ СЕДЛА INCONEL

DN [мм]	Размер [дюйм]	Редуктор	H	J	K	L	Вес [кг]
50-100	2-4	Размер II	89	39	125	159	1,4
125-150	5-6	Размер III	129	47	200	202	2,3
200-250	8-10	Размер IV	158	76	250	280	6,3
300-350	12-14	Размер V	192	67	300	295	10,1
400	16	Размер XII	228	90	356	322	16,0
450-500	18-20	Размер VI	278	123	457	406	30,5
550	22	Размер VIII	355	154	610	466	45,0
600	24	Размер XIII	371	60	610	486	57,0

Подбор и установка приводной техники в соответствии с EN ISO 5211.
Возможны различные комбинации.

Возможны технические изменения без предварительного уведомления

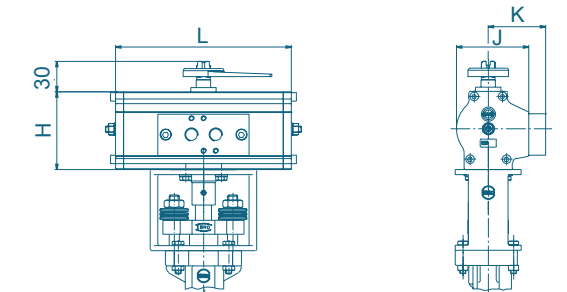
ПНЕВМАТИЧЕСКИЕ ПРИВОДЫ

ПНЕВМАТИЧЕСКИЙ ПРИВОД ДВОЙНОГО ДЕЙСТВИЯ ДЛЯ СЕДЛА PTFE

DN [мм]	Размер [дюйм]	SYD	H	J	K	L	Вес [кг]
50-100	2-4	EB5.1	77	72	57	174	1,7
125-150	5-6	EB6.1	91	88	65	224	3,0
200	8	EB8.1	108	100	71	258	4,1
250	10	EB10.1	128	122	82	334	7,5
300	12	EB12.1	156	145	93	392	12,7
350-400	16	EB265	232	152	76	390	18,0
450-500	18-20	EB270	278	220	110	445	32,0
550	24	EB280	278	220	110	600	42,0

ДЛЯ СЕДЛА INCONEL

DN [мм]	Размер [дюйм]	SYD	H	J	K	L	Вес [кг]
50-80	2-3	EB5.1	77	72	57	174	1,7
100	4	EB6.1	91	88	65	224	3,0
125-150	5-6	EB8.1	108	100	71	258	4,1
200	8	EB10.1	128	122	82	334	7,5
250-300	10-12	EB12.1	156	145	93	392	12,7
350	14	EB265	232	152	76	390	18,0
400-450	16-18	EB270	278	220	110	445	32,0
550	20-22	EB280	278	220	110	600	42,0

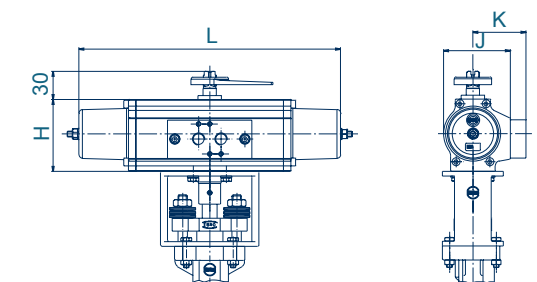


ПНЕВМАТИЧЕСКИЙ ПРИВОД С ВОЗВРАТНОЙ ПРУЖИНОЙ ДЛЯ СЕДЛА PTFE

DN [мм]	Размер [дюйм]	SYS	H	J	K	L	Вес [кг]
50-80	2-3	EB5.1	77	72	57	280	2,4
100	4	EB6.1	91	88	65	351	4,3
125	5	EB8.1	108	99	71	408	6,3
150	6	EB10.1	128	122	82	557	12,5
200	8	EB12.1	156	145	93	661	21,1
250-300	10-12	EB270	278	220	110	655	45,0
350-500	14-20	EB280	278	220	110	1020	68,0

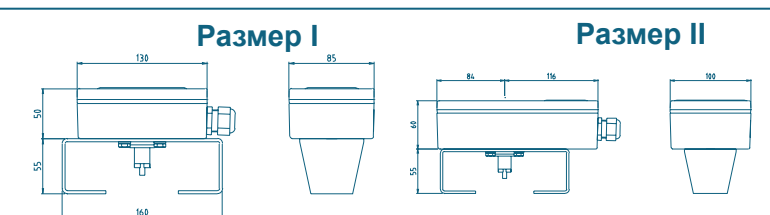
ДЛЯ СЕДЛА INCONEL

DN [мм]	Размер [дюйм]	SYS	H	J	K	L	Вес [кг]
50-80	2-3	EB6.1	91	88	65	351	4,3
100	4	EB8.1	108	99	71	408	6,3
125-150	5-6	EB10.1	128	122	82	557	12,5
200	8	EB12.1	156	145	93	661	21,1
250	10	EB270	278	220	110	655	45,0
300-350	12-14	EB280	278	220	110	1020	68,0



БЛОКИ КОНЦЕВЫХ ВЫКЛЮЧАТЕЛЕЙ

MSK: коробка с концевыми выключателями
NSK: коробка с с инициаторами приближения



Подбор и установка приводной техники в соответствии с EN ISO 5211.
Возможны различные комбинации.

Возможны технические изменения без предварительного уведомления

Варианты комплектации приводной техникой

Высокопроизводительные затворы

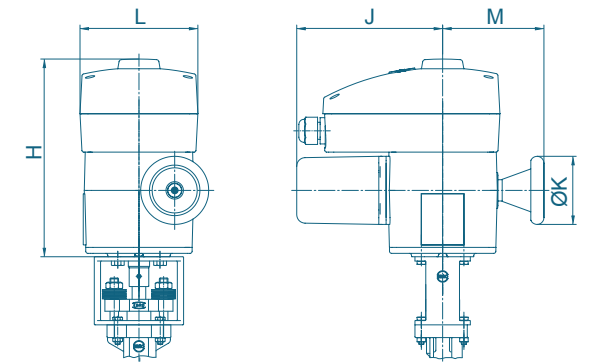


ЭЛЕКТРОПРИВОД ДЛЯ СЕДЛА РТФЕ

DN [мм]	Размер		Тип	Н	J	K	L	M	Вес [кг]
	[дюйм]								
50-125	2-5	E 65		233	172	80	139	119	7,0
150-200	6-8	E 110		251	245	125	139	134	14,0
250-350	10-14	E 160		239	279	198	139	157	25,0
400-500	16-20	E 210		276	369	315	139	215	40,5

ДЛЯ СЕДЛА INCONEL

DN [мм]	Размер		Тип	Н	J	K	L	M	Вес [кг]
	[дюйм]								
50-100	2-4	E 65		233	172	80	139	119	7,0
125-200	5-8	E 110		251	245	125	139	134	14,0
250-350	10-14	E 160		239	279	198	139	157	25,0
400-500	16-20	E 210		276	369	315	139	215	40,5

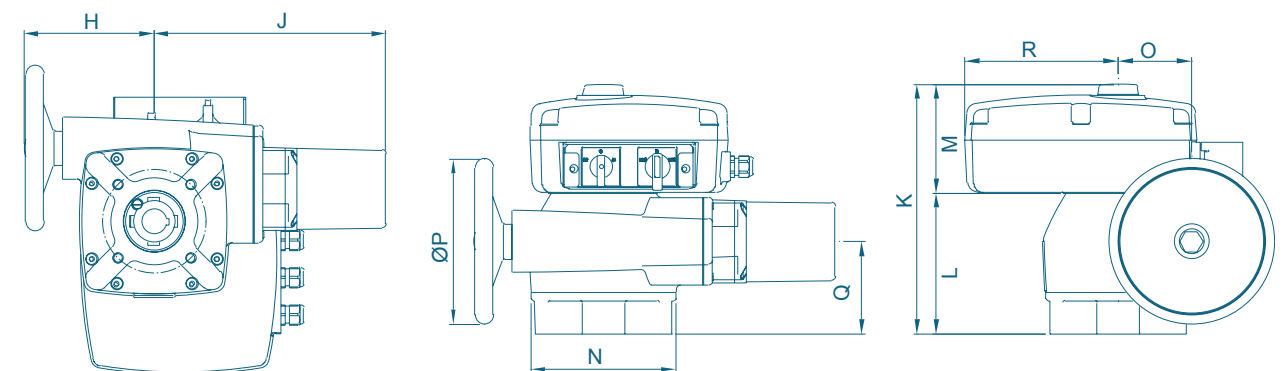


ЭЛЕКТРОПРИВОД С МОДУЛЬНОЙ СИСТЕМОЙ ДЛЯ СЕДЛА РТФЕ

DN [мм]	Размер		Тип	Н	J	K	L	M	N	O	ØP	Q	R	Верхн. фланец	Вес [кг]
	[дюйм]														
50-125	2-5	E 65		119	171	255	123	132	125	42	80	78	185	F05, F07	10,3
150-200	6-8	E 110		136	247	277	145	132	150	58	125	88	185	F07, F10	17,3
250-350	10-14	E 160		157	280	302	170	132	175	89	200	112	185	F12, F14	28,3
400-500	16-20	E 210		212	352	294	162	132	240	125	315	84	185	F14, F16	43,3

ДЛЯ СЕДЛА INCONEL

DN [мм]	Размер		Тип	Н	J	K	L	M	N	O	ØP	Q	R	Верхн. фланец	Вес [кг]
	[дюйм]														
50-100	2-4	E 65		119	171	255	123	132	125	42	80	78	185	F05	10,3
125-200	5-8	E 110		136	247	277	145	132	150	58	125	88	185	F07, F10	17,3
250-350	10-14	E 160		157	280	302	170	132	175	89	200	112	185	F12, F14	28,3
400-500	16-20	E 210		212	352	294	162	132	240	125	315	84	185	F14, F16	43,3



Подбор и установка приводной техники в соответствии с EN ISO 5211.
Возможны различные комбинации.

Возможны технические изменения без предварительного уведомления